

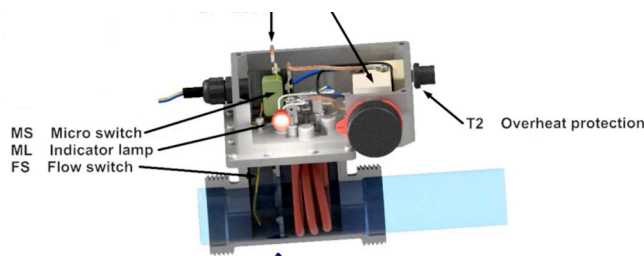
Die Kontrollleuchte der Heizung ist aus und das Wasser wird nicht erhitzt

Dies ist eines der häufigsten „Probleme“, das oft leicht zu beheben ist. Wir erklären Ihnen zunächst den Aufbau des Heizgeräts und das Zusammenspiel der verschiedenen Komponenten.

Der Heizer verfügt über einen Strömungswächter (FS), der sich aus dem von der Umwälzpumpe bereitgestellten Wasserstrom bewegt. Der Durchfluss durch den Erhitzer muss mindestens 3600 l/h betragen, damit der Durchflussschalter den Mikroschalter (MS) aktiviert. Anschließend versorgt es das Heizelement mit Strom, bis die eingestellte Wassertemperatur erreicht ist. Während der Aufheizzeit leuchtet zusätzlich die Kontrollleuchte (ML).

Wenn der Wasserdurchfluss nicht ausreicht, reicht der Wasserdurchfluss nicht aus, um das Paddel so weit zu bewegen, dass der Mikroschalter (MS) aktiviert wird. Bei zu wenig Wasser beginnt die Pumpe Luft anzusaugen und dann kann der Überhitzungsschutz (T2) auslösen. Die Ursache kann auch ein verschmutzter Filter sein.

Wenn einer der oben genannten Punkte auftritt, ist der Stromkreis unterbrochen und das Heizelement funktioniert nicht.



Schauen Sie sich das Video aufmerksam an, dann wird es einfacher, den Text zu verstehen. Sie können das Video auch gerne anhalten, um gleichzeitig den Text lesen und das Bild betrachten zu können.

Mögliche Fehler, die dazu führen können, dass die Heizung nicht funktioniert:

1. Der häufigste Grund dafür, dass die Heizung nicht funktioniert, sind verschmutzte Filtermedien. Dies bedeutet, dass der Wasserdurchfluss nicht ausreicht, damit der Strömungswächter (FS) den Mikroschalter (MS) aktiviert und dann kein Strom an das Heizelement weitergeleitet wird. Die Lampe an der Heizung leuchtet dann auch nicht.

Abhilfe: Entfernen Sie die Filterpatrone und versuchen Sie es ohne. Wenn das funktioniert, wurde die Ursache des Problems gefunden und die Lösung besteht darin, auf einen sauberen Filter umzusteigen. Befolgen Sie unbedingt die Anweisungen zum Reinigen der Filter.

Problembehandlung: Die Heizung funktioniert nicht

2. Wenn die Temperatur im Heizgerät aus irgendeinem Grund 60 °C übersteigt, z.B. Saugt die Pumpe Luft an, löst der Überhitzungsschutz (T2) aus und der Stromkreis zum Heizelement wird unterbrochen. **AUFMERKSAMKEIT!** Ein klares Zeichen dafür, dass die Pumpe Luft ansaugt, ist, wenn Sie Luftblasen sehen, die von unten aufsteigen, oder wenn Sie ein „schlürfendes“ Geräusch oder eine „ungleichmäßige“ Bewegung der Pumpe hören.
Abhilfe: Überprüfen Sie, ob der Wasserstand ausreichend ist. Wenn dies nicht die Ursache für die Luft war, überprüfen Sie, ob die Verbindungen rund um die Luftschraube und die Abdeckung für den Filter dicht sind, da die Pumpe sonst bei laufendem Betrieb Luft ansaugen kann. Schalten Sie die Pumpe aus. Wenn Wasser um den Filter herum austritt, muss dieser repariert werden. Auch ein verschmutzter Filter kann zu Luftbildung im Wasserstrom führen und wird wie unter Punkt 1 beschrieben überprüft. Ist die Überhitzung behoben, muss ein Reset durchgeführt werden. Schrauben Sie den schwarzen Rundschutz an (T2) ab und drücken Sie den „Reset-Pin“ hinein.

3. Ein Thermostatfehler bedeutet auch, dass kein Strom zum Heizelement fließt.
Korrekturmaßnahme: Versuchen Sie, den Thermostatkopf zwischen Minimum und Maximum einzustellen. Wenn dann ein leises Klicken zu hören ist, ist der Thermostat in Ordnung. Wenn kein Klicken zu hören ist, ist der Thermostat möglicherweise defekt und muss ersetzt werden. Wenn Sie über einen digitalen Thermostat verfügen, kann dieser den eigenen Thermostat der Heizung ersetzen, der dann umgangen werden kann.

4. Der Mikroschalter (MS) verursacht selten Fehler, aber wenn doch, fließt kein Strom zur Heizung.
Abhilfemaßnahme: Am Mikroschalter befindet sich ein kleiner „Knopf“ und beim Hineindrücken sollte ein Klicken zu hören sein, dann ist der Vorgang abgeschlossen. Wenn es nicht zu hören ist, muss der Mikroschalter ausgetauscht werden.
>> Den Grund, warum die Heizung nicht funktioniert, kann man auch durch Messung des Stromkreises herausfinden.

Auch digitale Thermostateinstellungen und Thermostatfehler können dazu führen, dass die Heizung nicht funktioniert.
· Wenn ein digitaler Thermostat vorhanden ist und die Temperatur unter die eingestellte Temperatur fällt, sollte der Temperatursensor dies erkennen und ein kleiner roter Punkt in der oberen linken Ecke des Displays des digitalen Thermostats aufleuchten, als Zeichen dafür, dass dieser Strom abgibt zur Heizung.

· Ist der Punkt nicht sichtbar, müssen die Einstellungen im digitalen Thermostat überprüft werden. Stellen Sie sicher, dass der Parameter HC auf H eingestellt ist, gehen Sie die anderen durch und stellen Sie sicher, dass sie den Anweisungen in der Anleitung folgen. Siehe auch dieses Video! Wenn es immer noch nicht funktioniert (kleiner roter Punkt in der oberen linken Ecke leuchtet nicht), ist möglicherweise der Thermostat defekt, was jedoch ungewöhnlich ist.
Laut Anleitung muss der Drehknopf am mechanischen Thermostat immer auf die maximale Position eingestellt werden, wenn ein digitaler Thermostat verwendet wird. Die Funktion kann überprüft werden, indem der Thermostatkopf zwischen Minimum und Maximum gedreht wird. Wenn dann ein leises Klicken zu hören ist, ist der Thermostat in Ordnung. Wenn kein Klicken zu hören ist, ist der Thermostat möglicherweise defekt und muss ersetzt werden. **ABER** wenn auch ein digitaler Thermostat vorhanden ist, wird der eigene Thermostat der Heizung nicht benötigt und kann umgangen werden.

ENGELSKA
Bypass-Thermostat im SDH-Elektroheizer

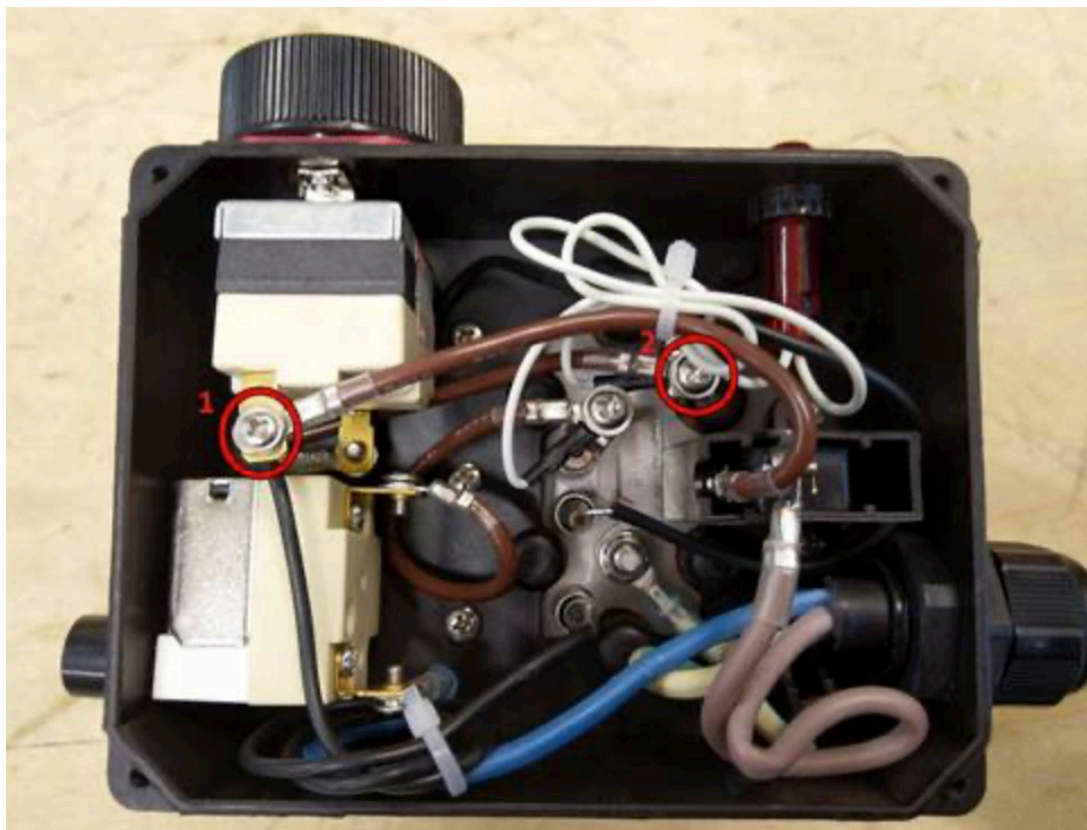
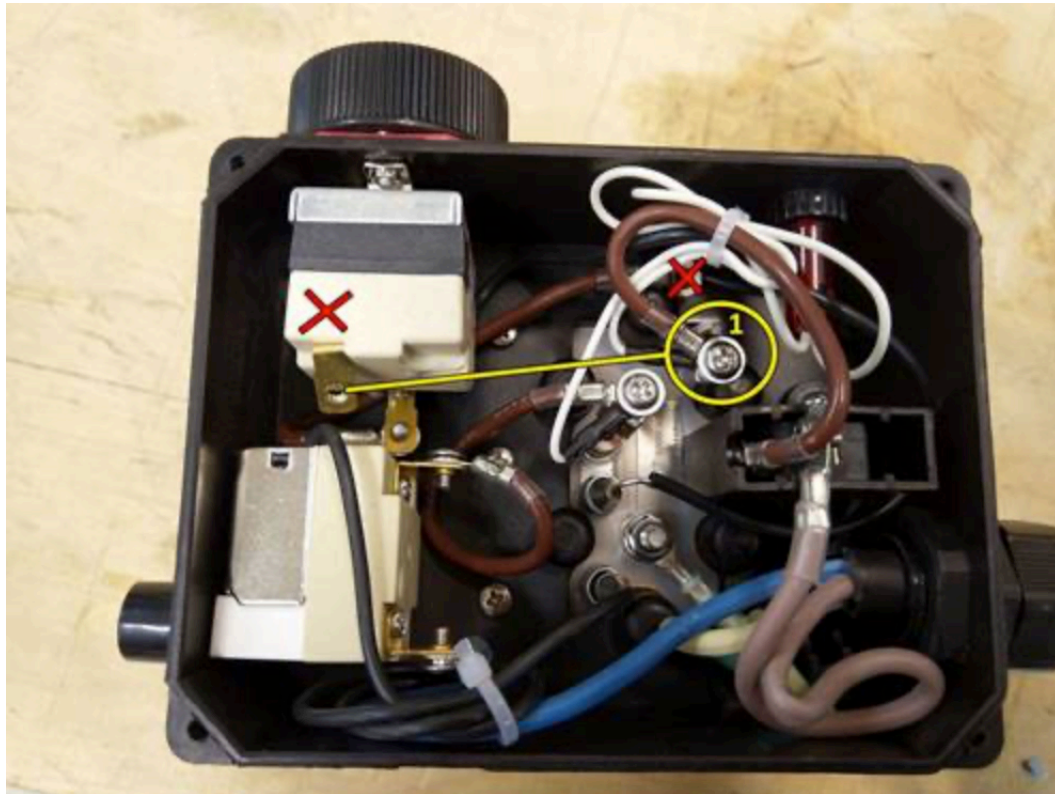
Wenn ein digitaler Thermostat vorhanden ist, kann der mechanische umgangen werden.

Unterbrechen Sie zuerst den Strom und entfernen Sie dann die Abdeckung des Heizgeräts!
· Lösen Sie die Schrauben an der Stelle, an der die beiden roten Ringe darauf hinweisen.

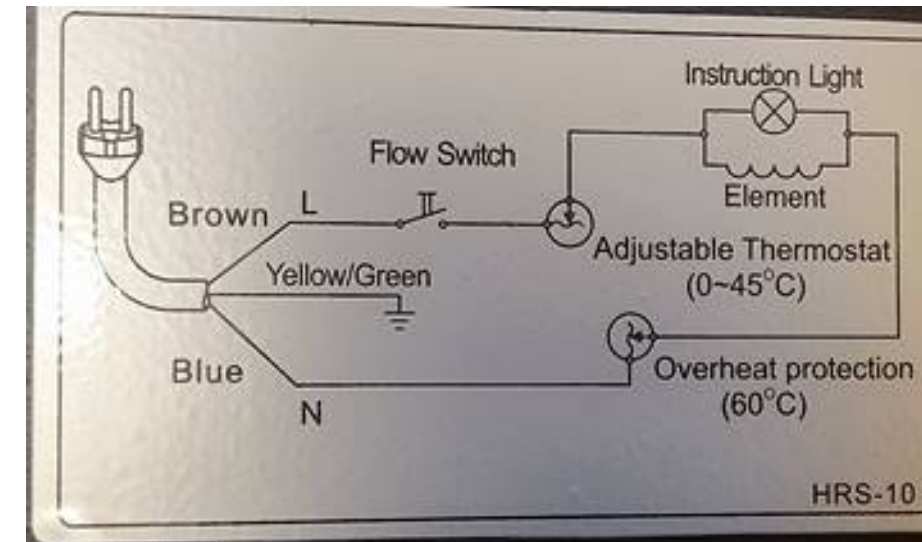
· Bewegen Sie es an die Stelle mit dem gelben Ring.

Setzen Sie die Abdeckung wieder auf und schließen Sie die Stromversorgung wieder an!

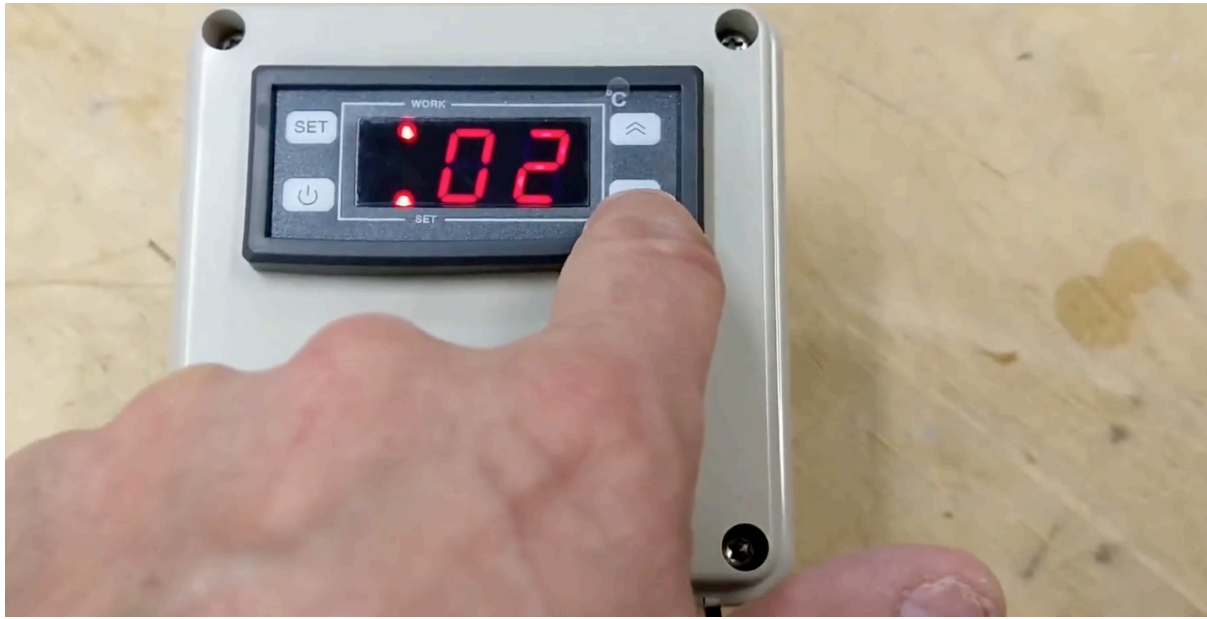
Hier finden Sie auch verschiedene Anleitungen, die den Produkten beiliegen:



Problembehandlung: Die Heizung funktioniert nicht



Problembehandlung: Die Heizung funktioniert nicht



Beschreibung Digital Thermostat

Problembehandlung: Die Heizung funktioniert nicht

Problembehandlung: Die Heizung funktioniert nicht