



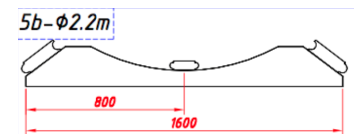
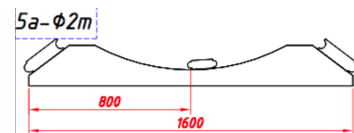
AUFBAU-TIPPS

Tipps zum Aufbau eines Saunafasses

Seite 1

MONTAGEHINWEISE DISCOUNT-SERIE

- **PACKEN SIE ALLES AUS**
- Werfen Sie nichts weg bevor die Sauna fertig ist
- Lasieren Sie die Bretter der unteren Rundung (**NUR AUSSEN!**) bevor Sie die Montage beginnen. Sie werden nach der Montage die unteren Bretter nicht mehr erreichen.
- Messen Sie das 1. Brett (mit 2 Federn) auf der Fräskante genau ein. Wenn dieses Brett nicht genau eingerichtet ist wird die ganze Sauna schief und verdreht sich.



**WICHTIG BEI VORDACH-VARIANTEN:
Das erste Brett muss mit der Nut auf 80 cm sein**



Die überschüssigen Holzbretter aus der Palette werden zur Verbindung der Rückwand benötigt.

Tipps zum Aufbau eines Saunafasses

Lüftungsöffnungen



Rückwand: Das Lüftungsloch muss nach UNTEN (Montagehilfsbretter somit außen)

Vorderwand: Das Lüftungsloch gehört nach vorne OBEN

Bitte vorne oben rechts und hinten unten links = diagonaler Luftzug.

Spannringmontage

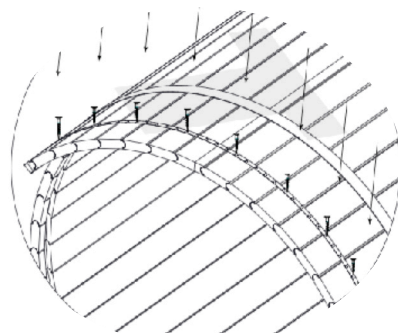
Helfen Sie sich mit Spanngurten. Spannen/Sichern Sie das Fass mit Spanngurten bevor Sie die Schrauben wieder lösen. Die Hilfe der Spanngurte garantiert Ihnen eine leichtere Montage der Edelstahlspannringe. Sofern möglich und richtig aufgebaut diese über die Schraublöcher montieren.



Vordach (Nur bei Discount-Serie)

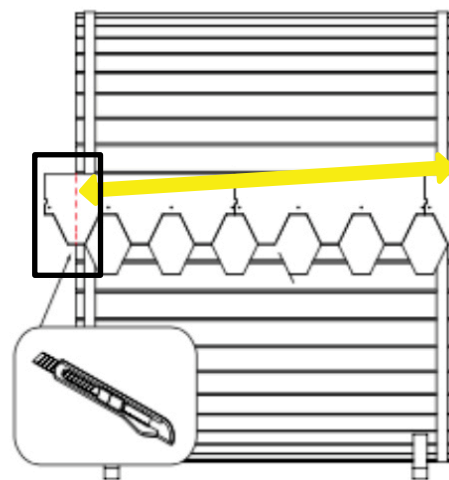
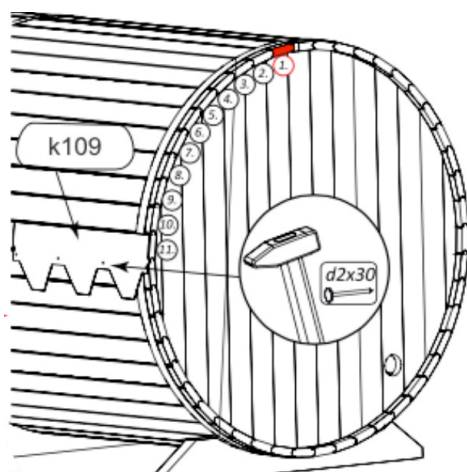
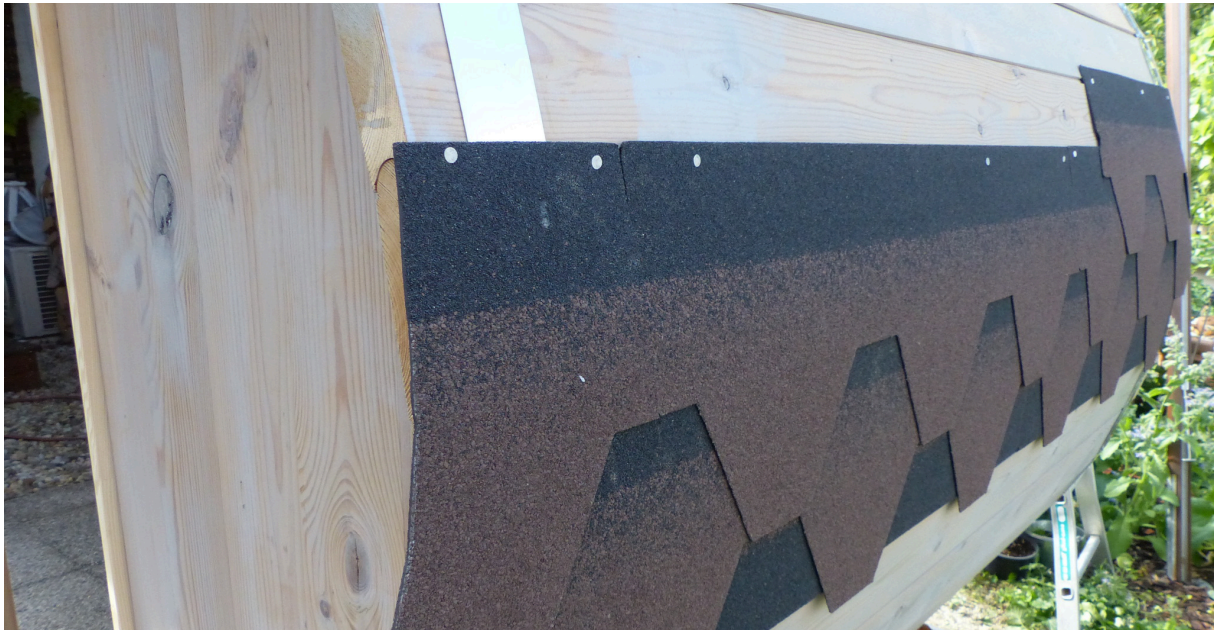


Es befindet sich ein Lochband im Paket. Dieses Lochband muss vor der Installation der Dachschindeln am Vordach (OBEN unter der Dachdeckung) angebracht werden.



Tipps zum Aufbau eines Saunafasses

Dachschindeln



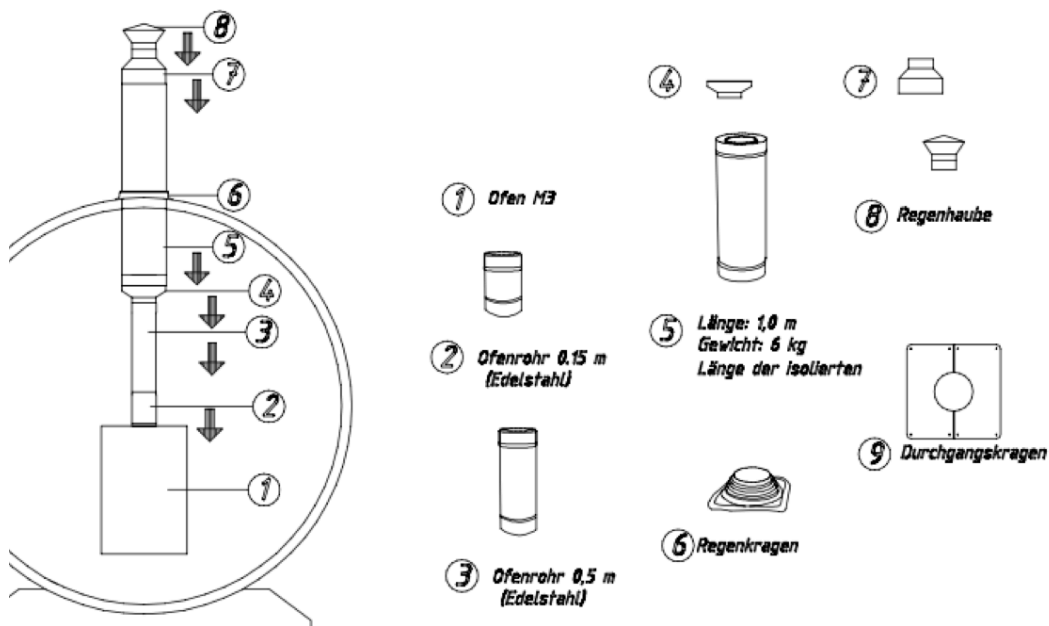
Dachschindeln nicht zu sehr überlappen lassen, sonst sind es zu wenige und werden oben auf dem Dach fehlen. Überstände an den Enden abschneiden und in der darauf folgenden Reihe wieder einfügen.

Holzofen

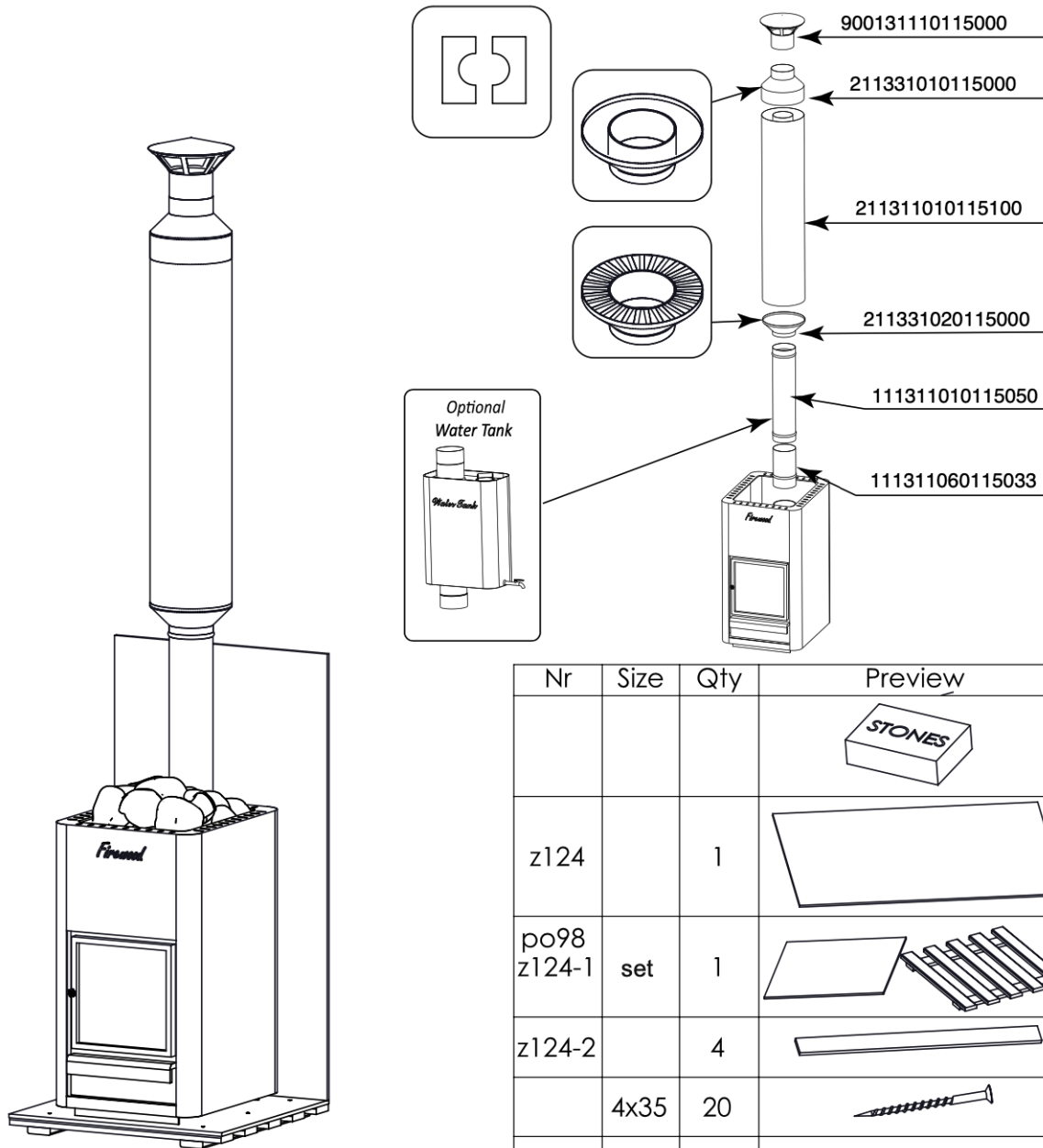
Den Ofen das erste Mal im Freien einheizen. Dafür gibt es einen kleinen schweren Metallstutzen, der als Anheizkamin genutzt wird. Er ist NICHT Bestandteil des Kaminsets und kann nach Gebrauch gelagert oder entsorgt werden. Beim Anheizen brennt sich der Lack des Ofens ein. Das qualmt und stinkt. So lange nachlegen bis sich der Qualm und Gestank verzogen haben. Ofen abkühlen lassen und erst dann in die Sauna stellen.








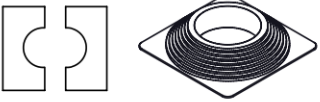


Langsam einheizen und nicht mit Druck. Der Lack muss sich langsam einbrennen. Sollte die Temperatur zu hoch zu sein kann ein Ablösen des Lacks die Folge sein - siehe Foto links

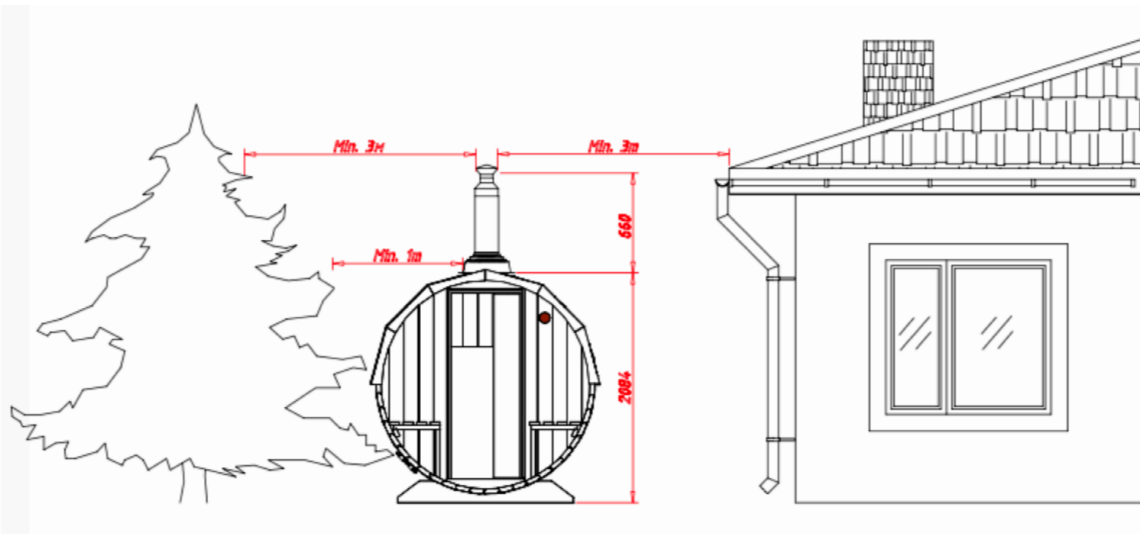


Tipps zum Aufbau eines Saunafasses



Nr	Size	Qty	Preview
			
z124		1	
po98 z124-1	set	1	
z124-2		4	
	4x35	20	
	4x60	6	
	8xL30	32	
g125	set	1	

Tipps zum Aufbau eines Saunafasses



Sie müssen die Bestimmungen im jeweiligen Land einhalten!!!

Befragen Sie vor dem Kauf den Rauchfangkehrer und die Gemeinde. Weiters sprechen Sie mit ihren Nachbarn.

Schutz vor Feuchtigkeit und Wasser

Das Fass muss nach der Montage gestrichen werden.

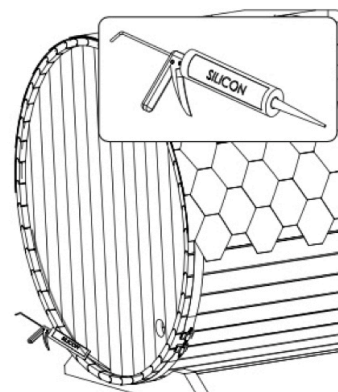
Thermoholz: Lasur oder Holzöl

Fichtenholz: Lasur

Das Holz im Außenbereich sollte/muss von Jahr zu Jahr je nach Verwitterung mittels einer Holzschutzlasur bzw. Holzöl (nur bei Thermoholzvarianten) aufgefrischt/gestrichen werden. **Achtung:** Bitte stellen Sie sicher, dass die Lasur für Saunen und für Aussen geeignet ist. Nur natürliche Produkte verwenden.

Fragen Sie den Farbenfachhändler nach diesen Produkten und halten Sie sich an die Anleitung des Herstellers.

Silikonieren Sie mit einem geeignetem Aussensilikon die Rundungen auf jeder Seite!



Tipps zum Aufbau eines Saunafasses

Sollte das Fass auf der „Wetterseite“ stehen und/oder extremen Regen/Wasser ausgesetzt sein, empfehlen wir zusätzlich Metall-Fenster-Bretter. Siehe Fotos.



Achtung: Thermoholz neigt sehr stark dazu Wasser zu ziehen. Daher ist es wichtig es so rasch als möglich zu schützen.



Achtung: Fichtenholz neigt zu schwarzen Flecken, Schimmel und Brüchen bei Nichtbehandlung



Fasssaunas müssen innerhalb von zwei Wochen nach Lieferung aufgebaut werden.



Für weitere Informationen steht wir Ihnen unter
info@sisu-sauna.at zur Verfügung.

Weiters haben Sie die Möglichkeit über unsere
Facebookseite: <https://www.facebook.com/SaunafassSisu/>
Instagram: <https://www.instagram.com/sisusauna/>

SISU-SAUNA.AT L. Falk
Neuegasse 12
7471 Rechnitz
www.sisu-sauna.at

Tipps zum Aufbau eines Saunafasses